



製品名称

CLAIR Cohesion CO-10



Cohesion CO-10は、上位モデルのCO-12開発時に培われたテクノロジーを基に、幅約90cmのコンパクトサイズで最高品質のサウンドをマルチ・パーパスに提供できるよう入念にデザインされたスピーカーシステムです。業界をリードするキャビネット設計と構造、最新のトランスデューサーを巧みに組み合わせ、10インチのサイズ感を越えたパワフルかつスムーズなサウンドを提供します。

すべてのClairスピーカーと同様、CO-10はアメリカ本土に於いて誇り高きクラフトマン・シップのもと製造されています。

システム構成図

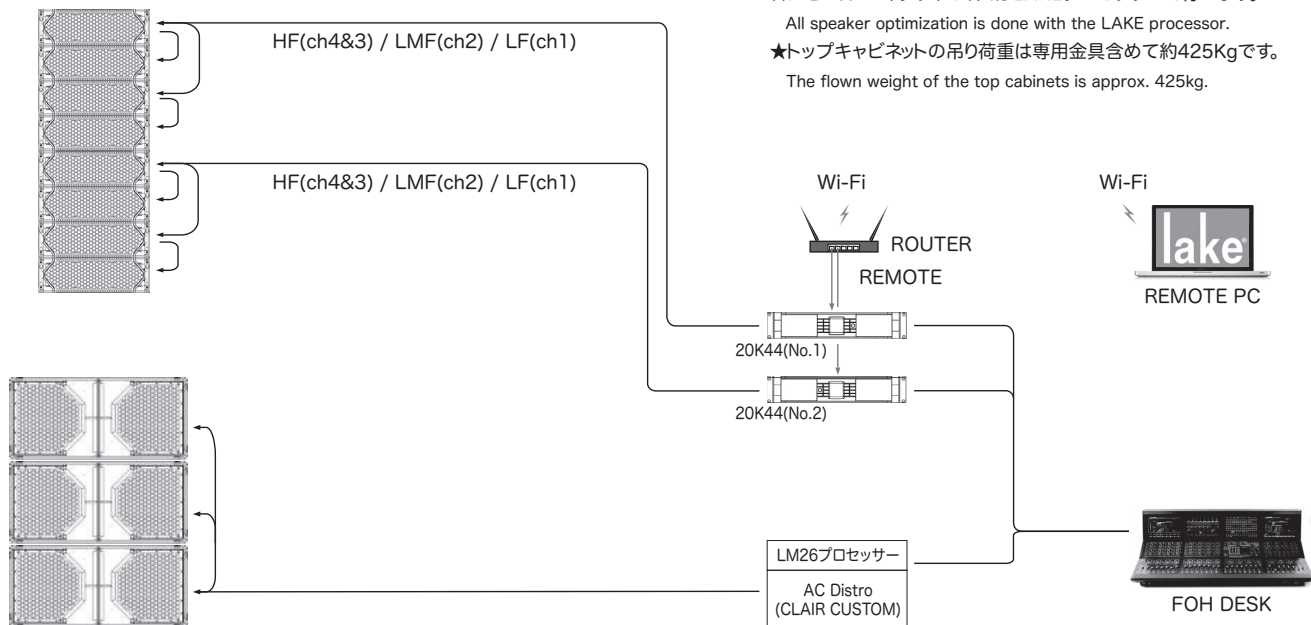
●CO-10 (3ウェイ・トップ・キャビネット)

タイプ: フルレンジ・パーティカル・アレイ・スピーカー
 リギングタイプ: クレア・3ポイントリギング (0度~10度)
 最長アレイ数: 20本まで
 推奨パワーアンプ: Lab Gruppen PLM+シリーズ
 プリセット: Clair/LAKE®
 周波数レスポンス: 35Hz-20KHz(-10dB)
 水平指向性: 水平: 80° (Standard) / 120° (Optional)
 材質: マリングレード・積層フィンランド・パーティ材
 多層エポキシ塗装
 コネクター: (1) EP-8 (8ピン・EPキャノン)
 質量: 46.4Kg (CO-12/80度)
 47.7Kg (CO-12/120度)
 サイズ(HxWxD): 286 x 902 x 559mm



●CP-218 (18インチ・サブウーファー)

タイプ: セルフパワード・サブウーファー
 リギングタイプ: Clair Classic Hardware
 推奨TOP: Clair COHESION CO-12、CO-10など
 周波数レスポンス: 29Hz~80Hz (+/-3dB)
 24Hz (-10dB)
 指向性: 無指向 (サブウーファー・プランによる)
 材質: マリングレード・積層フィンランド・パーティ材
 多層エポキシ塗装
 コネクター: XLRアナログ INPUT/LINK
 PowerCON INPUT/LINK
 質量: 130.5Kg
 サイズ(HxWxD): 597 x 1440 x 889 mm



	製品名称	メーカー名	型番	標準価格
スピーカー	2 x 10" パーティカル・アレイ・スピーカー	CLAIR	CO-10	OPEN
サブウーファー	2 x 18" セルフパワード・サブウーファー	CLAIR	CP-218	OPEN
アンプ	LAKE 内蔵 4ch アンプ	Lab.Gruppen	PLM20K44	OPEN
プロセッサ	LAKE PROCESSOR	Lab.Gruppen	アンプ内蔵 & LM26	OPEN

出展者名	リワイアー株式会社	お問合せ	www.rewire.co.jp info@rewire.co.jp TEL 045-482-6077
------	-----------	------	--