

INTER BEE EXPERIENCE

X-Headphone / X-Microphone 参加申込書

申込期限 2016年7月29日(金)

受付日

申込先 一般社団法人 日本エレクトロニクスショー協会宛

FAX: 03-6212-5225 E-mail: contact2016@inter-bee.com

当社・団体(出展者)は、この展示会を運営する一般社団法人日本エレクトロニクスショー協会が別に定める出展規程を遵守し、「INTER BEE EXPERIENCE: X-Headphone / X-Microphone」への参加を申し込みます。

■参加予定製品・ブランド名をご記入ください。

■展示ユニットタイプ にチェックを入れ、申込み数・出展料をご記入ください。

参加製品	展示ユニット	Inter BEE 出展有無	1ユニット参加料(消費税込)	申込み数	出展料合計
ヘッドフォン	<input type="checkbox"/> タイプA	有り/無し	出展有り: 162,000円 出展無し: 216,000円	=	円
	<input type="checkbox"/> タイプB	有りのみ	54,000円		
マイクロフォン	<input type="checkbox"/> タイプA	有り/無し	出展有り: 162,000円 出展無し: 216,000円	=	円
	<input type="checkbox"/> タイプB	有りのみ	54,000円		

■ご担当者・請求先

出展者名	フリガナ		
	和文		
本社所在地	和文	(〒)	
	英文		
出展担当者	所在地	(〒)	
	所属・役職	ご氏名	
	電話番号	F A X	
	E-mail		
URL	和文		
	英文		

■ Inter BEE 2016 出展規程および本状に定める事項を遵守することを承諾し、上記のとおり申し込みます。

出展責任者	会社名		
	役職	ご氏名	印

INTER BEE EXPERIENCE

2016.11.16 水 ≫ 18 金 幕張メッセ

技術と感性が融合した
音の小宇宙体験!

プロに選ばれる高品質なヘッドフォンと
マイクロフォンのデモ空間

参加のご案内

X-Headphone 

X-Microphone 

Inter BEE

INTER BEE ONLINE
www.inter-bee.com

INTER BEE EXPERIENCE

X-Headphone | X-Microphone



音創り・音響体験に不可欠な、
プロユースのヘッドフォン/マイクロフォンが集合!!

スマートフォンや携帯音楽プレイヤーで再生された音を聴くリスニングスタイルが一般的になり、音創りにも、高品質の音響体験を可能にするヘッドフォン、イヤフォンの重要性は高まっています。またボーカル用マイクロフォンは、実際に声を出して製品を試聴できる機会が、これまでほとんどありませんでした。

INTER BEE EXPERIENCEは“体験を通じて製品の性能や特長が実感できる”をコンセプトに展開しています。今回、新たに各社のハイエンドなヘッドフォン・イヤフォン・マイクロフォンを一堂に会し、聴いて実感していただく場を提供いたします。

■参加対象

- ◆モニタリングヘッドフォン/イヤフォン ◆リスニングヘッドフォン/イヤフォン
- ◆ハイレゾ対応ヘッドフォン/イヤフォン ◆ヘッドフォンアンプ/イヤフォン関連製品
- ◆ボーカル用マイクロフォン

■参加方法

X-Headphone

- ◆ヘッドフォン、イヤフォンの再生音を、来場者に体験していただくデモ展示を行っていただきます。
- ◆共通仕様の展示ユニットをご用意します。製品2個を最少単位として、ご参加いただけます。
- ◆デモ展示を行うにあたって、ヘッドフォン、イヤフォンのほか、再生用ヘッドフォンアンプ、プレイヤー等の必要機材及び音源を参加社にご用意いただけます。
- ◆来場者が試聴する環境として、参加社にご用意いただく音源（任意）のほか、来場者が持ち込むスマートフォン、携帯音楽プレイヤー用の出力端子を必ずご用意ください。

X-Microphone

- ◆来場者が実際に声を出し、ボーカル用マイクロフォンをヘッドフォンで試聴するデモ展示を行っていただきます。
- ◆共通仕様の展示ユニットをご用意します。製品2個を最少単位として、ご参加いただけます。
- ◆デモ展示を行うにあたっては、ボーカル用マイクロフォンのほか、マイクホルダー、試聴用ヘッドフォン及びヘッドフォンアンプ、その他必要機材を参加社にご用意いただけます。



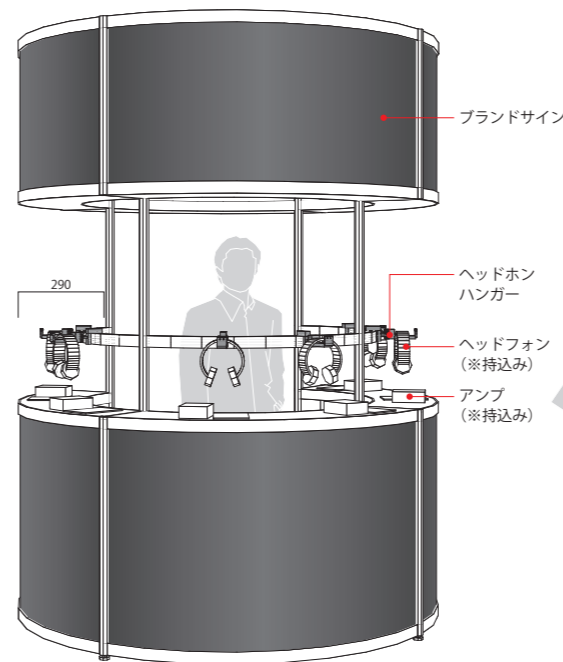
■デモ展示規格/参加料金(共通)

展示ユニット：タイプA

(1,980mmφ×H2,700mm)

- ※1ユニットで最大6個の製品をデモ展示できます。
- ※複数の展示ユニットでの参加も可能です。

X-Headphone Image



1ユニット：**162,000円(消費税込)**

※Inter BEE 2016に出展ブースがある場合

1ユニット：**216,000円(消費税込)**

※Inter BEE 2016に出展ブースがない場合

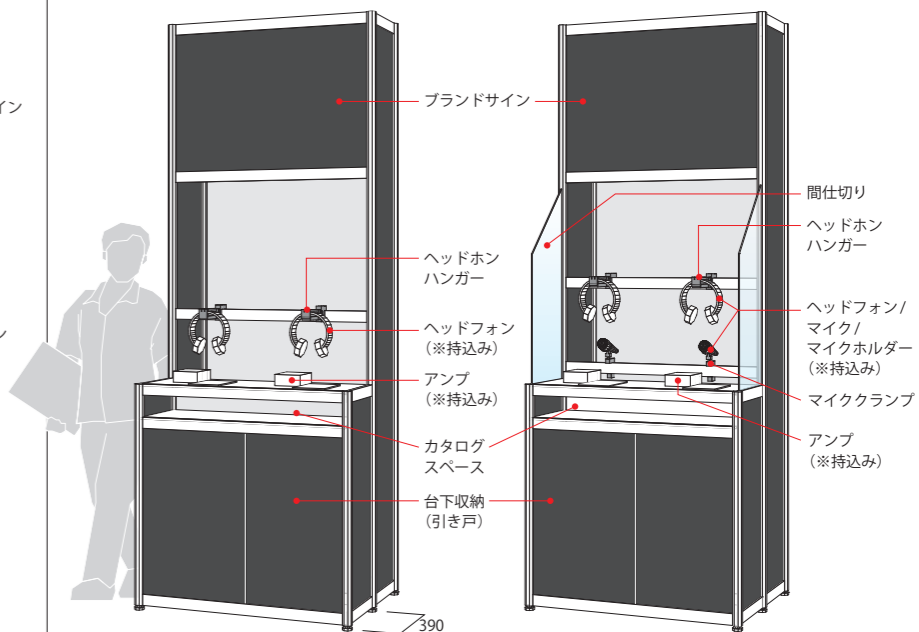
展示ユニット：タイプB

(W990mm×H2,700mm)

- ※1ユニットで最大2個の製品をデモ展示できます。
- ※複数の展示ユニットでの参加も可能です。

X-Headphone Image

X-Microphone Image



1ユニット：**54,000円(消費税込)**

※Inter BEE 2016に出展ブースがあることが参加条件となります。

■参加料金に含まれるもの

- ◇展示ユニット：基本展示システム、ブランドサイン、電気工事 ◇公式Webサイトへの出展者名および出展者情報の掲載
- ◇招待状の規定枚数のご提供(150部/1ユニット) ※その他、一般の出展者に準じた出展扱いとします。

■開催概要

名称：INTER BEE EXPERIENCE
 会期：2016年11月16日(水)～18日(金)
 開場時間：16日(水)・17日(木) 10:00-17:30
 18日(金) 10:00-17:00
 会場：幕張メッセ
 入場：無料(登録制)

■運営スケジュール

7月20日(水) ▶▶ 出展者説明会
 8月31日(水) ▶▶ 出展料支払い期限
 9月下旬 ▶▶ Inter BEE 2016 招待状配布
 ▶▶ 出展者バッジ・搬出入車両証配布
 11月15日(火) ▶▶ 搬入・準備

■申込期限：2016年7月29日(金)

- ◇出展料は8月31日(水)までにお支払ください。
- ◇お申し込み後、出展者の都合により出展を取り消す場合、あるいは申込ユニット数を削減する場合は申込解約金として申し受けます。解約金には消費税を加算します。

7月1日から7月31日まで ▶▶▶▶ 出展料の60%
 8月1日から8月31日まで ▶▶▶▶ 出展料の80%
 9月1日以降 ▶▶▶▶ 出展料の100%

■お問い合わせ

一般社団法人日本エレクトロニクスショー協会
 担当：石崎、森、小田、下里
 電話：(03)6212-5231
 E-mail：contact2016@inter-bee.com
 住所：〒100-0004 東京都千代田区大手町1-1-3
 大手センタービル5階