

INTER BEE IGNITION

出展申込書

申込期限 2017年6月30日(金)

受付日

Broadmedia & Entertainment

Inter BEE 2017

11.15水 17金 幕張メッセ

申込先 一般社団法人 日本エレクトロニクスショー協会宛

FAX: 03-6212-5225 E-mail: contact2017@inter-bee.com

当社・団体(出展者)は、この展示会を運営する一般社団法人日本エレクトロニクスショー協会が別に定める出展規程を遵守し、「INTER BEE IGNITION」への参加を申し込みます。

■ 主な事業内容および出展予定製品をご記入ください。

--

■ 希望する出展日数に☑を付け、申し込みユニット数・出展料をご記入ください。

出展日数	希望する日時に○をつけてください	出展料(消費税別)	申込ユニット数	出展料合計
<input type="checkbox"/> 1 DAY	11/15(水)・11/16(木)・11/17(金)	50,000円/1ユニット	=	円
<input type="checkbox"/> 2 DAYS	11/15(水)-16(木)・11/16(木)-17(金)	150,000円/1ユニット		
<input type="checkbox"/> 3 DAYS	11/15(水)-17(金)			

■ 出展者名 ご記入いただいた情報は印刷物や公式Websiteに掲載いたしますので正確にご記入ください。
特に英文は、大文字・小文字の表記などに十分ご注意ください。

出展者名	フリガナ	
	和文	
本社所在地	英文	
	和文	(〒)
	英文	
	和文	

■ 出展申込者 請求書の発行先や連絡窓口が出展担当者と異なる場合は、別途ご連絡ください。

会社名	フリガナ	
	和文	
出展担当者	所在地	(〒)
	所属・役職	ご氏名
	電話番号	F A X
	E-mail	
ホームページ URL	国内向け	
	海外向け	

■ Inter BEE 2017 出展規程および本状に定める事項を遵守することを承諾し、上記のとおり申し込みます。

出展責任者	会社名	
	役職	ご氏名 (印)

INTER BEE IGNITION

WHAT

WHERE

WHO

WHEN

WHY

新たなメディアの可能性を世界に伝えよう。

新しい映像表現の世界が
未来を語る!

出展のご案内



#interbee2017

INTER BEE ONLINE
www.inter-bee.com



INTER BEE IGNITION



先進映像技術が集結、
新たなメディアの可能性を探る



仮想現実/バーチャルリアリティ (VR)、拡張現実 (AR)、インタラクティブシステム、360度映像、3D映像、ホログラム映像、パノラマ映像、没入型映像、超臨場感映像、プロジェクションマッピング、ドローン、インターネットオブシングス (IoT)、ロボティクス、人工知能 (AI)、モーションセンサシステム、メディアアート、その他映像表現技術



2020年に向け市場が広がる、
ライブエンターテインメントテクノロジー



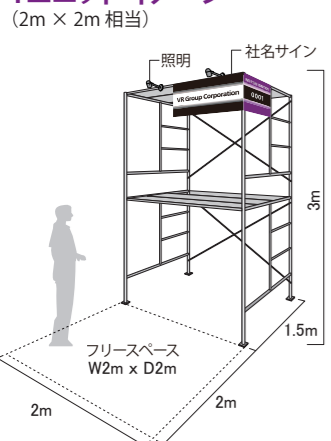
大型LEDディスプレイ、屋外ディスプレイ、4K/8Kプロジェクタ、パブリックビューイング、デジタルサイネージディスプレイ、ライブビューイングシステム、ライブ中継システム、ライブ配信システム、リアルタイムライブ演出、ライブ演出映像システム、ライブ演出照明システム、ライブ演出用特機、空間演出、その他ライブエンターテインメント

■ 出展料金 / 展示規格

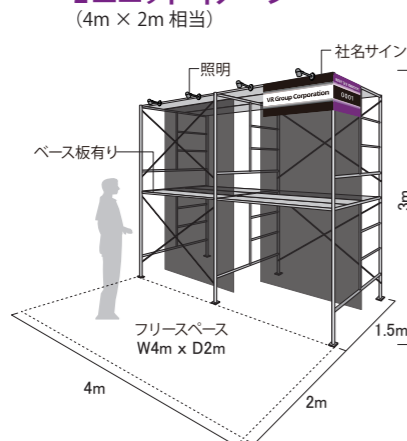
1day 50,000円 (消費税別)
2days・3days 150,000円 (消費税別)

※上記は、1ユニットの料金となります。

1ユニットイメージ



2ユニットイメージ



■ 参加料金に含まれるもの

- ◇イントレブス：社名サイン、スポットライト4灯、電気工事 (容量 1kw / コンセント 2口)
 - ◇公式Web サイトへの出展者名および出展情報の掲載
 - ◇招待券の規定枚数で提供 (1小間出展に準じた規定枚数)
 - ◇その他、一般の出展者に準じた出展扱いとします。
- Inter BEE 2017 出展のご案内をご参照ください。



■ 開催概要

名称：INTER BEE IGNITION
会期：2017年11月15日 (水) ~ 17日 (金)
開場時間：15日 (水)・16日 (木) 10:00-17:30
17日 (金) 10:00-17:00
会場：幕張メッセ
入場：無料 (登録制)

■ 申込期限：2017年6月30日 (金)

- ◇出展料は8月31日 (木) までにお支払ください。
- ◇お申し込み後、出展者の都合により出展を取り消す場合、あるいは申込小間数を削減する場合は申込解約金として申し受けます。解約金には消費税を加算します。

7月1日から7月31日まで ▶▶▶▶▶ 出展料の60%
8月1日から8月31日まで ▶▶▶▶▶ 出展料の80%
9月1日以降 ▶▶▶▶▶ 出展料の100%

■ 運営スケジュール

8月下旬	▶▶ 出展者説明会
8月31日 (木)	▶▶ 出展料支払い期限
9月下旬	▶▶ Inter BEE 2017 招待状配布
	▶▶ 出展者バッジ・搬出入車両証配布
11月14日 (火)	▶▶ 搬入・準備

■ お問い合わせ

一般社団法人日本エレクトロニクスショー協会
担当：石崎、森、小田、下里
電話：(03)6212-5231
E-mail：contact 2017@inter-bee.com
住所：〒100-0004 東京都千代田区大手町1-1-3 大手センタービル5階