

Inter BEE

International Broadcast Equipment Exhibition

会期: 2010.11.17(水) >>> 19(金)

会場: 幕張メッセ

主催: JEITA 社団法人電子情報技術産業協会

CROSS MEDIA ZONE

パビリオン出展のご案内

クロスメディアゾーンの中核を形成するパビリオンは、的確にユーザの来場を誘致し、新たなビジネス創造の機会をご提供します。参加負担の少ないパッケージブースを設定しました。この機会に是非ご参加ください。



IPTV Pavilion

期待の高いIPTV関連製品をゾーニングし、来場者のニーズにお応えします。



Mobile TV Pavilion

完全デジタル移行後のビジネスチャンスを一足先に確認できる展示会を目指します。



Digital Cinema Pavilion

市場が広がる新しいメディアの可能性と技術の進化を体感していただきます。



Digital Signage Pavilion

新たな映像ビジネスを支える最新デジタルテクノロジーと通信システムを集約します。



3D Image Pavilion

映像分野は3Dに向かって技術革新が進み、新たなユーザ体験の機会を提供します。

■公式Website

音と映像と通信のプロフェッショナル情報サイト

Inter BEE online

www.inter-bee.com

参加メリット・出展対象

■PR告知サポート

パビリオンごとにテーマ性を打ち出し、参加企業情報を集約して、事前告知PRを積極的に展開し、話題性を醸成してまいります。Inter BEEのWebsiteでは、事前取材によりニュース記事として掲載するほか、開催中の会場取材した映像を配信する「Inter BEE TV」においてもご紹介してまいります。

■ユーザ誘致

Inter BEEが保有する来場者データベースから、ユーザを抽出し、パビリオンごとにセグメントした情報を提供し、パビリオン毎に的確にユーザの来場を誘致します。ユーザ企業を包含する関連業界団体の協力を得て、団体を通じて会員企業にパビリオンをPRし、新規来場の獲得を目指します。

■ワークショップ

ユーザの来場を獲得するために、パビリオンテーマに沿ったワークショップを企画します。参加企業にワークショップ会場を無料でご提供し、プログラムはInter BEEの公式企画としてあらゆる機会を通じて紹介します。

■通常出展企業と同等のサービスを提供

本パビリオン出展企業には、Inter BEEが出展者に提供するサービスをもれなくご利用いただけます。ガイドブックやWebsiteでの企業紹介をいたします。

IPTV Pavilion

出展品目：映像圧縮技術、映像編集・管理システム、映像配信システム・サービス、データ放送システム、ビデオオンデマンドシステム、ソフトウェア、その他関連技術・製品・サービス

来場対象：放送事業者、通信事業者、映像制作事業者、映像配信事業者、電機メーカ 他

Mobile TV Pavilion

出展品目：モバイル端末向け映像編集システム、モバイル向け映像配信システム、モバイルコンテンツ・アプリケーション、モバイル端末機器、ワイヤレスシステム、Wi-Fi、WiMAX・LTE、その他関連技術・製品・サービス

来場対象：放送事業者、通信事業者、映像制作者、映像配信事業者、自動車関連企業、電機メーカ 他

Digital Cinema Pavilion

出展品目：デジタルシネマ用撮影システム、デジタルシネマ用編集システム、デジタルシネマ配信システム、デジタルシネマサーバ、映写システムコンテンツ、その他関連技術・製品・サービス

来場対象：放送事業者、映像制作者、映像配信事業者、映画関係者、電機メーカ 他

Digital Signage Pavilion

出展品目：デジタルサイネージ編集・管理システム、受信システム、映像コンテンツ配信システム、通信ネットワークサービス、広告メディアサービス、コンテンツ、その他関連技術・製品・サービス

来場対象：放送事業者、映像制作者、映像配信事業者、大規模ホール、競技場、遊技施設、大型商業施設、交通機関、広告会社、電機メーカ 他

3D Image Pavilion

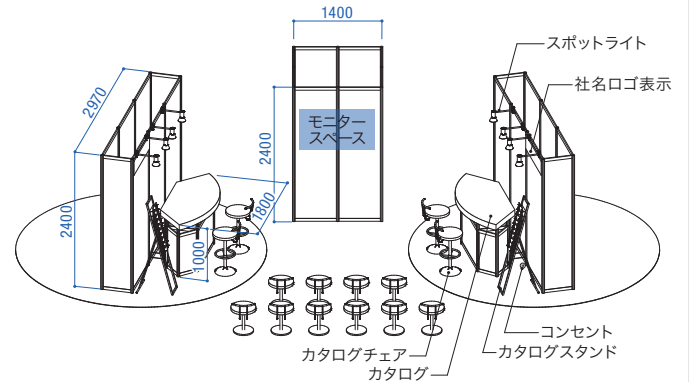
出展品目：3D映像制作システム、3D映像編集システム、3D映像受信機・端末システム、3D上映システム、3Dコンテンツ、その他関連技術・製品・サービス

来場対象：放送事業者、映像制作者、映像配信事業者、映画関係者、電機メーカ 他

参加形態・費用

プラチナブース

プレゼンテーションを重視したパッケージブースです。



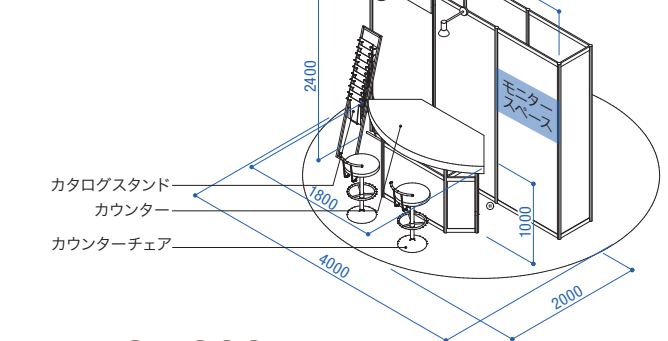
■料金：**1,575,000円** (消費税込)

■規格：12㎡

■仕様：社名板、カウンター2台、カウンターチェア2脚、カタログスタンド2本、シアター用チェア10脚、スポットライト、コンセント(4口)

ゴールドブース

効率的なスタンダードパッケージです。



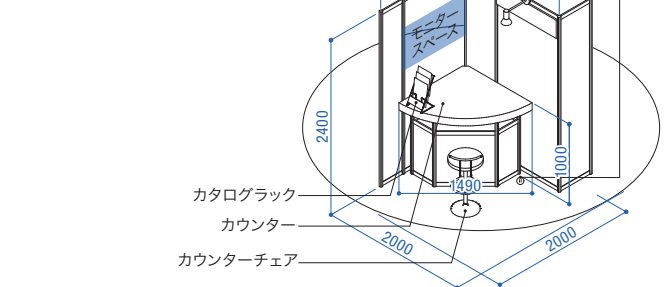
■料金：**525,000円** (消費税込)

■規格：間口=4,000mm, 奥行=2,000mm

■仕様：社名板、カウンター、カウンターチェア2脚、カタログスタンド、スポットライト2灯、コンセント(2口)

シルバースーツ

コスト優先のミニマムパッケージです。



■料金：**315,000円** (消費税込)

■規格：間口=2,000mm, 奥行=2,000mm

■仕様：社名板、カウンター、カウンターチェア2脚、カタログスタンド、スポットライト1灯、コンセント(2口)

**重要：別紙に記載している出展規程を必ずお読みください。
ブースの位置については事務局にて決定させていただきます。**